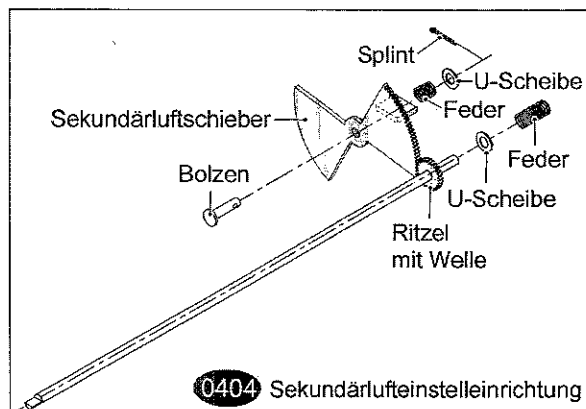
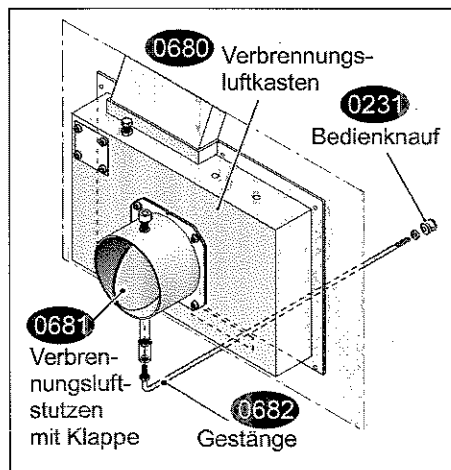
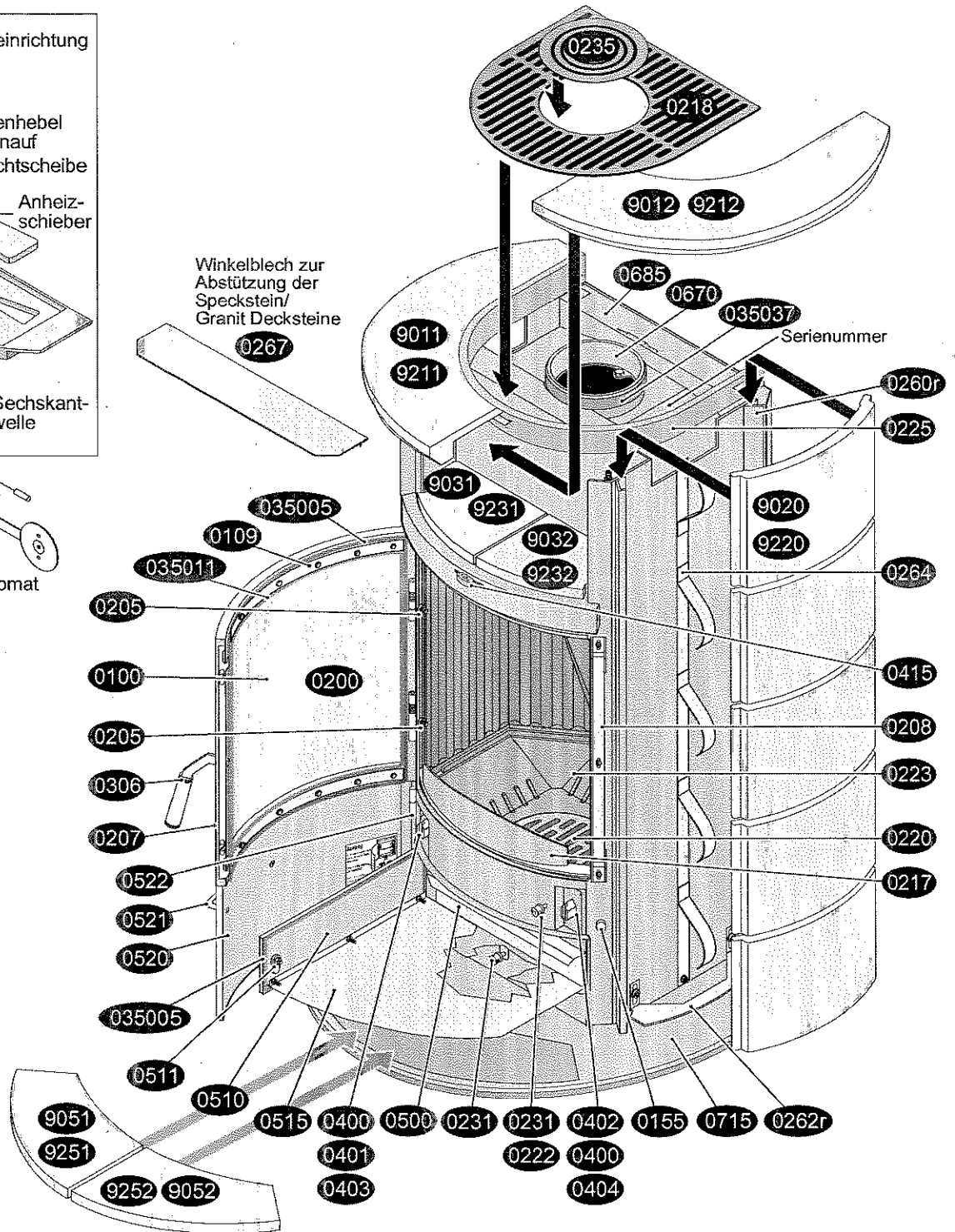
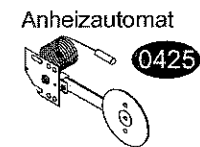
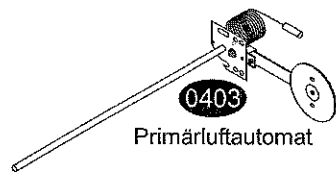
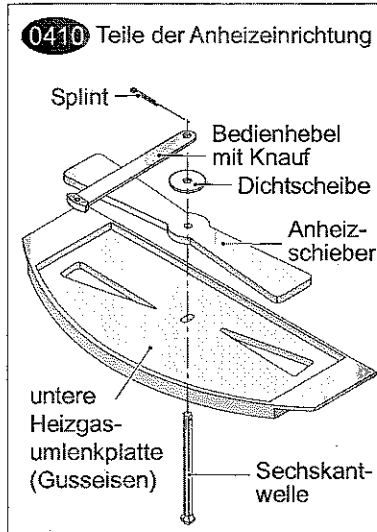


Hark 17NGT ECOplus Ersatzteile



Hark 17NGT ECOplus Ersatzteilliste

Kurz-Nr.	Bezeichnung
0100	Sichtfenster der Feuerraumtür
0109	Halteblech für Sichtfenster (Scheibeninnenrahmen)
0155	Magnet für Aschekastenvortür
0200	Feuerraumtür kompl.
0205	Scharnier oben der Feuerraumtür
0205	Scharnier unten der Feuerraumtür
0207	Schließblech der Feuerraumtür
0208	Gegenlager für Feuerraumtür
0217	Stehrost (Holzfänger)
0218	Konvektionsluftgitter, u-förmig
0220	Rüttelrost
0222	Gestänge für Rüttelrost
0223	Gussmulde
0225	Einbaurahmen Konvektionsluftgitter
0231	Bedienknopf
0235	Konvektionsluftgitter, rund (Teerost)
0260 r	Kachelhalteleiste hinten rechts
0260 l	Kachelhalteleiste hinten links
0262 r	Seitenkachel/stein-Höhennivellierung rechts
0262 l	Seitenkachel/stein-Höhennivellierung links
0264	Halteleiste mit Andruckfedern
0267	Winkelblech für Deck-Specksteine
0306	Griff der Feuerraumtür
0350 07	Dichtung Abgasstutzen/Ofenkorpus
0350 37	Dichtung Abgasstutzen/Rauchrohr
0350 05	Dichtband Aschekastensklappe (innen)
0350 05	Dichtung Feuerraumtür/Ofenkorpus
0350 11	Dichtung Sichtfenster/Feuerraumtür
0400	Betätigungsknopf-Primärluft/Sekundärluft
0401	Primärluft-Skala
0402	Sekundärluft-Skala
0403	Primärluft-Automat
0404	Sekundärlufteinstelleinrichtung
0409	Automat-Dichtteller
0410	Anheizeinrichtung
0415	Bedienknopf f. Anheizeinrichtung
0425	Anheizautomat
0500	Aschekasten
0502	Bedienungswerkzeug „Kalte Hand“
0510	Aschekastensklappe kompl. (innen)
0511	Drehgriff der Aschekastensklappe (innen)
0515	Abstrahlblech der Aschekastensklappe(innen)
0520	Aschekastenvortür kompl. (außen)
0521	Griff der Aschekastenvortür (außen)
0522	Scharnierleiste der Aschekastenvortür (außen)
0600 a	Feuerraumwand links
0600 b	Feuerraumwand rechts
0600 g	Feuerraumwand Ecke rechts
0600 i	Feuerraumwand Ecke links
0600 es	Filter links/rechts
0600 d	Feuerraumwand mitte oben
0600 c	Feuerraumwand mitte unten
0600 k	Heizgasumlenkplatte mitte
0600 l	Heizgasumlenkplatte oben
0611	Befestigungsteller
0620	Tertiärluftkanal
0670	Abgasstutzen (Rauchrohrstutzen)
0675	Blinddeckel
0680	Verbrennungsluftkasten
0681	Verbrennungsluftstutzen mit Absperrklappe
0682	Gestänge für Verbrennungsluftabsperrklappe
0685	Abstrahlblech
0715	Bodenplatte
2001	Aufbau-DVD für Kaminöfen
2002	Handschuh
2003	Handfeger
9001	Kachel Paket
9011	Deckkachel (Obersims) links
9012	Deckkachel (Obersims) rechts
9020	Seitenkachel links/rechts
9031	Warmhaltefachkachel links
9032	Warmhaltefachkachel rechts
9091	Bodenkachel links
9092	Bodenkachel rechts
9201	Speckstein Paket
9211	Deckstein (Obersims) links
9212	Deckstein (Obersims) rechts
9220	Seitenstein links/rechts
9231	Warmhaltefachstein links
9232	Warmhaltefachstein rechts
9251	Bodenstein links
9252	Bodenstein rechts

Feuerraumaufbau ECOplus

